

◆ ISO FLANGE SERIES ◆ ISOフランジシリーズ

Dimensions 単位:mm

ISO-MF BLANK FLANGE/ISO-MF FLANGE ISO-MFブランクフランジ/ISO-MFフランジ

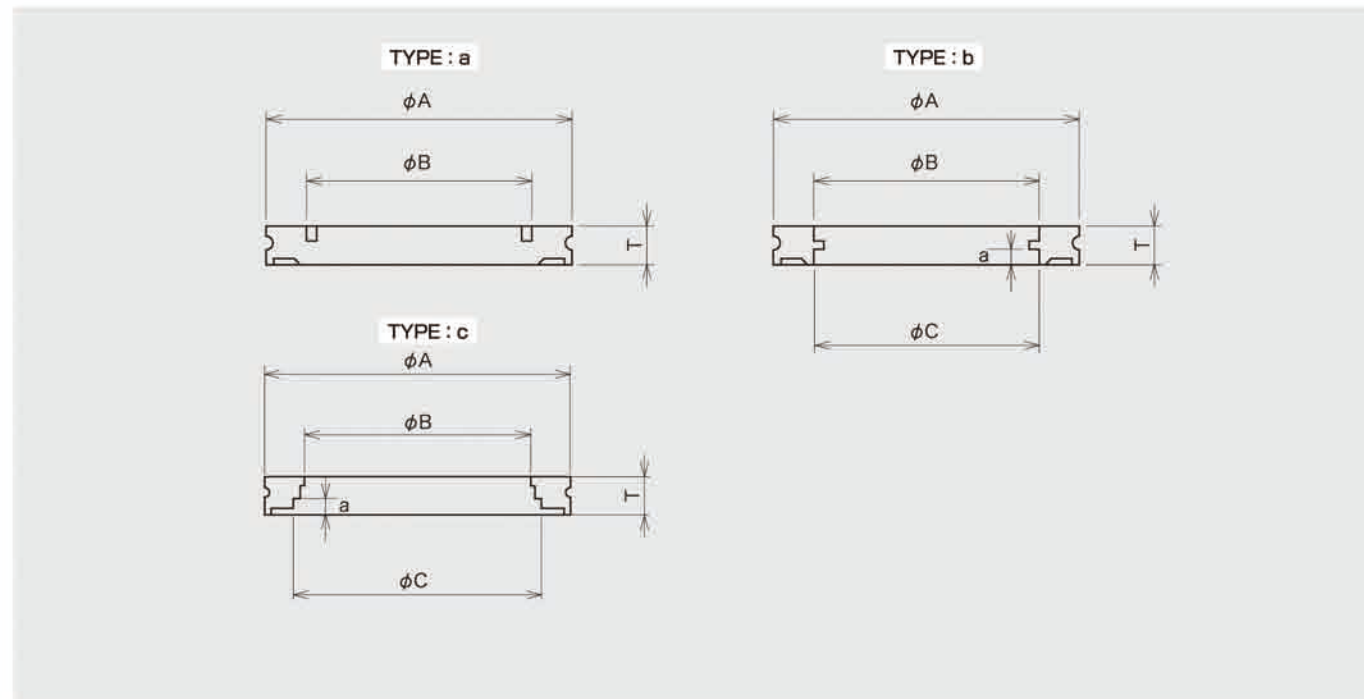
(Material 材質:SUS304 or 316L)



For specific connection pipe are available to order.

接続パイプが特殊な場合も製作いたします。

ISO-MF BLANK FLANGE ISO-MF ブランクフランジ						
Product code 型番	φA	φB	φC	a	T	Type形状
ISO-MF- 63-00	95	70.2	—	—	12	a
ISO-MF- 80-00	110	83.2	—	—	12	a
ISO-MF-100-00	130	102.2	—	—	12	a
ISO-MF-160-00	180	153.2	—	—	12	a
ISO-MF-200-00	240	213.2	—	—	12	a
ISO-MF FLANGE ISO-MF フランジ						
Product code 型番	φA	φB	φC	a	T	Type形状
ISO-MF- 63- 50	95	70.2	61	5	12	b
ISO-MF- 63- 65	95	70.2	77	5	12	c
ISO-MF- 80- 65	110	83.2	77	5	12	b
ISO-MF- 80- 80	110	83.2	90	5	12	c
ISO-MF-100- 90	130	102.2	102	5	12	b
ISO-MF-100-100	130	102.2	115	5	12	c
ISO-MF-160-150	180	153.2	166	5	12	c
ISO-MF-160-153	180	153.2	153	5	12	b
ISO-MF-200-200	240	213.2	218	5	12	c
ISO-MF-200-203	240	213.2	204	5	12	b

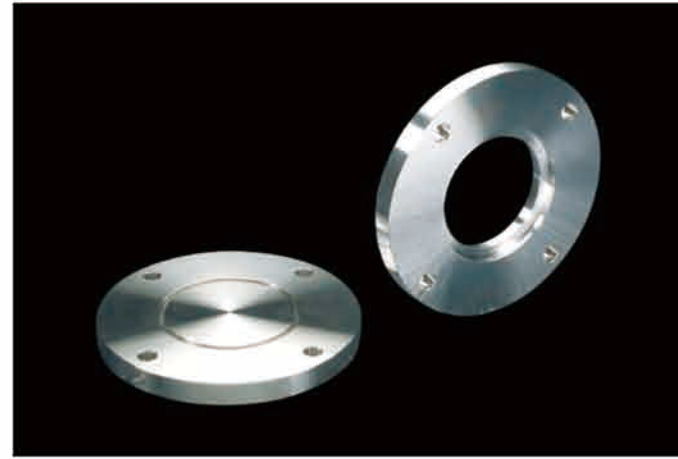


◆ ISO FLANGE SERIES ◆ ISOフランジシリーズ

Dimensions 単位:mm

ISO-BT BLANK FLANGE/ISO-BT FLANGE ISO-BTブランクフランジ/ISO-BTフランジ

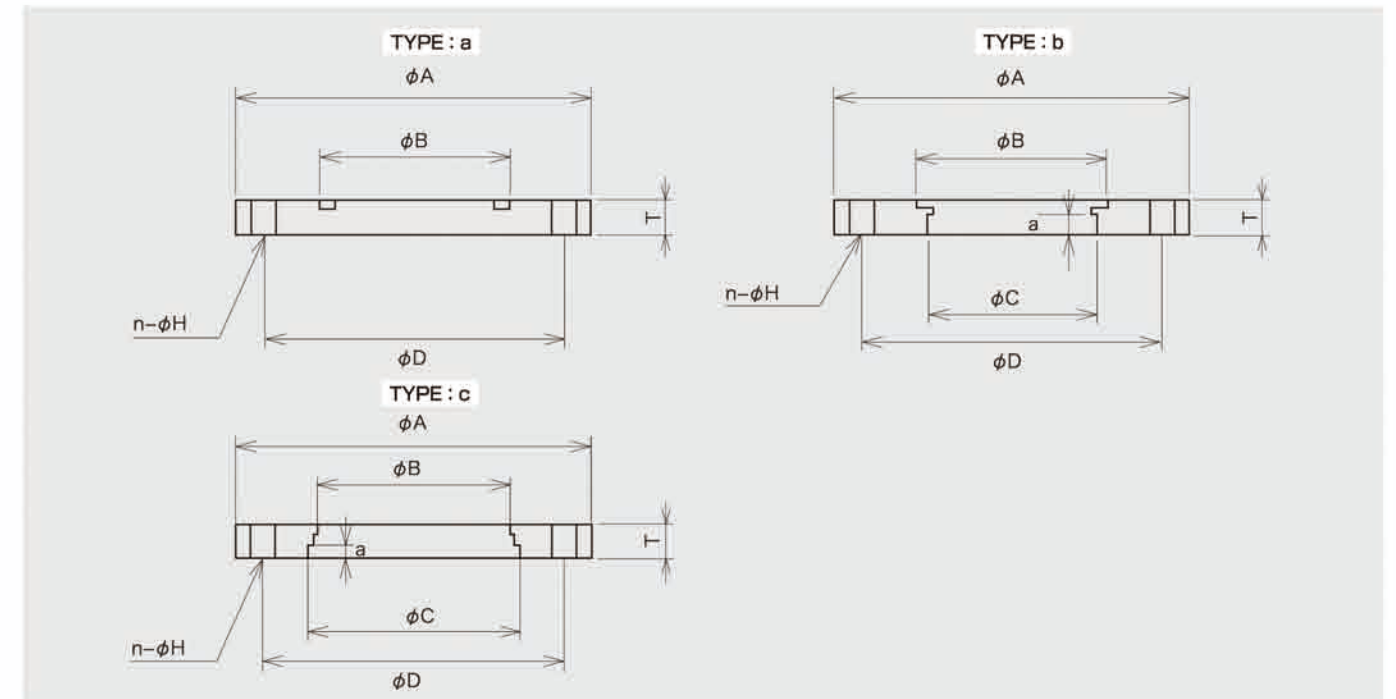
(Material 材質:SUS304 or 316L)



For specific connection pipe are available to order.

接続パイプが特殊な場合も製作いたします。

ISO-BT BLANK FLANGE ISO-BT ブランクフランジ									
Product code 型番	φA	φB	φC	φD	n	φH	a	T	Type形状
ISO-BT- 63-00	130	70.2	—	110	4	9	—	12	a
ISO-BT- 80-00	145	83.2	—	125	8	9	—	12	a
ISO-BT-100-00	165	102.2	—	145	8	9	—	12	a
ISO-BT-160-00	225	153.2	—	200	8	11	—	16	a
ISO-BT-200-00	285	213.2	—	260	12	11	—	16	a
ISO-BT FLANGE ISO-BT フランジ									
Product code 型番	φA	φB	φC	φD	n	φH	a	T	Type形状
ISO-BT- 63- 50	130	70.2	61	110	4	9	5	12	b
ISO-BT- 63- 65	130	70.2	77	110	4	9	5	12	c
ISO-BT- 80- 65	145	83.2	77	125	8	9	5	12	b
ISO-BT- 80- 80	145	83.2	90	125	8	9	5	12	c
ISO-BT-100- 90	165	102.2	102	145	8	9	5	12	b
ISO-BT-100-100	165	102.2	115	145	8	9	5	12	c
ISO-BT-160-150	225	153.2	166	200	8	11	9	16	c
ISO-BT-160-153	225	153.2	153	200	8	11	9	16	b
ISO-BT-200-200	285	213.2	218	260	12	11	9	16	c
ISO-BT-200-203	285	213.2	204	260	12	11	9	16	b



NWシリーズ

クラップシリーズ

アダプターシリーズ

超高真空ICFシリーズ

JISシリーズ

ISOシリーズ

フレキ・ペローシリーズ

関連製品

NWシリーズ

クラップシリーズ

アダプターシリーズ

超高真空ICFシリーズ

JISシリーズ

ISOシリーズ

フレキ・ペローシリーズ

関連製品

◆ ISO CLAMP SERIES ◆ ISOクランプシリーズ

Dimensions 単位:mm

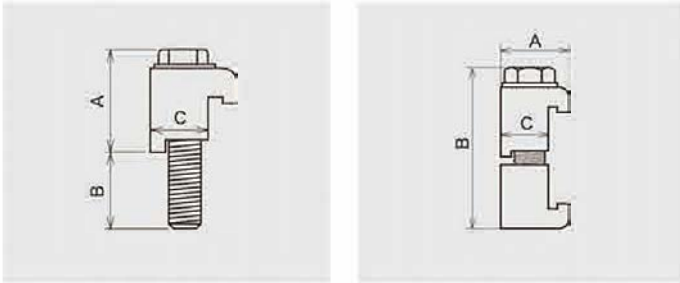
SINGLE CLAW · DOUBLE CLAW シングルクロー · ダブルクロー

(Material 材質:Stainless with Aluminum ステンレス+アルミ)



SINGLE CLAW シングルクロー				
Product code 型番	Bolt size	A	B	C
ISO 63-SC	M8	30.4	10	16
ISO 80-SC	M8	30.4	10	16
ISO100-SC	M8	30.4	10	16
ISO160-SC	M10	31.7	10	20
ISO200-SC	M10	31.7	10	20
ISO250-SC	M10	31.7	10	20
ISO320-SC	M12	40	18	26

DOUBLE CLAW ダブルクロー				
Product code 型番	Bolt size	A	B	C
ISO 63-WC	M8	24	50	16
ISO 80-WC	M8	24	50	16
ISO100-WC	M8	24	50	16
ISO160-WC	M10	28	52	20
ISO200-WC	M10	28	52	20
ISO250-WC	M10	28	52	20
ISO320-WC	M12	34	65	26



ADVANTEC CO.,LTD.
VACUUM COMPONENT SERIES

ISO 9001:2008 認証取得
ISO 14001:2004 認証取得
For Vacuum and Semiconductor

ISO 9001:2008 認証取得
ISO 14001:2004 認証取得
For Vacuum and Semiconductor

- NWシリーズ
- クランプシリーズ
- アダプターシリーズ
- 超高真空ICFシリーズ
- JISシリーズ
- ISOシリーズ
- フレキ・ベローシリーズ
- 関連部品